

modul plus

Multifunktionales Regalständersystem mit variabler Inneneinteilung.

Basismaterialien

Ständersystem Aluminium
Beschlagteile Zinkdruckguß / Aludruckguß / Kunststoff / Metall
Kleiderstangen aus Stahl mit Schutzummantelung aus Kunststoff
Möbelteile aus Trägermaterial Holzspanplatten der Klasse E 1

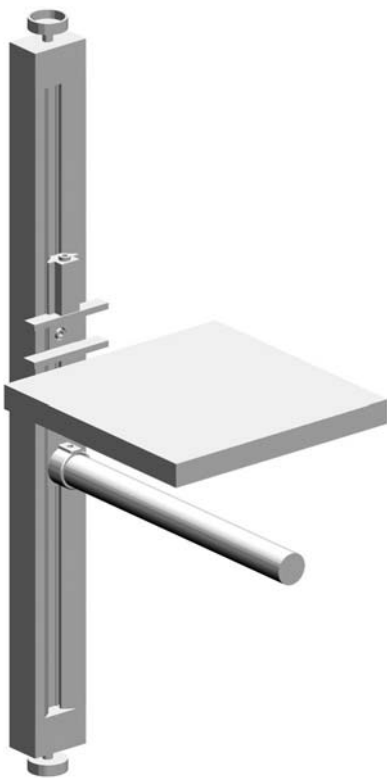
Oberflächen

Regalböden und Schubkästen: Dekorfolien, melaminharzgetränkt in weiss, alufarbig oder Ahorn
Regalständer: Aluminium E6 EV1

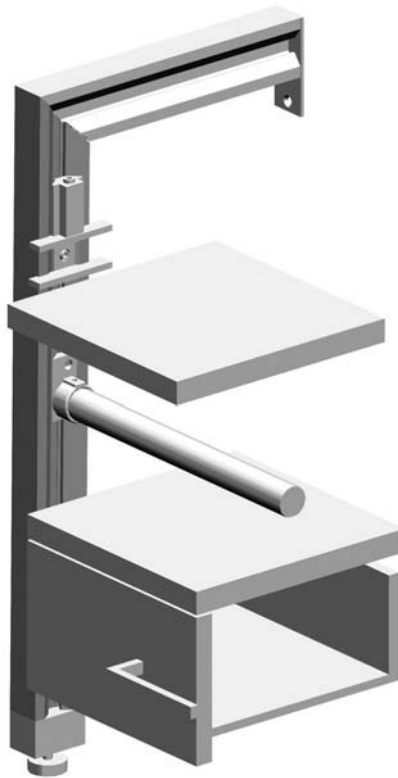
Systembeschreibung

Die Regalständer können zwischen Fußboden und Decke gespannt oder auf dem Fußboden und an der Wand montiert werden.
Dachschrägen sind nur mit Wandbefestigung möglich.

Zeichnung Deckenverspannung



Zeichnung Wandbefestigung



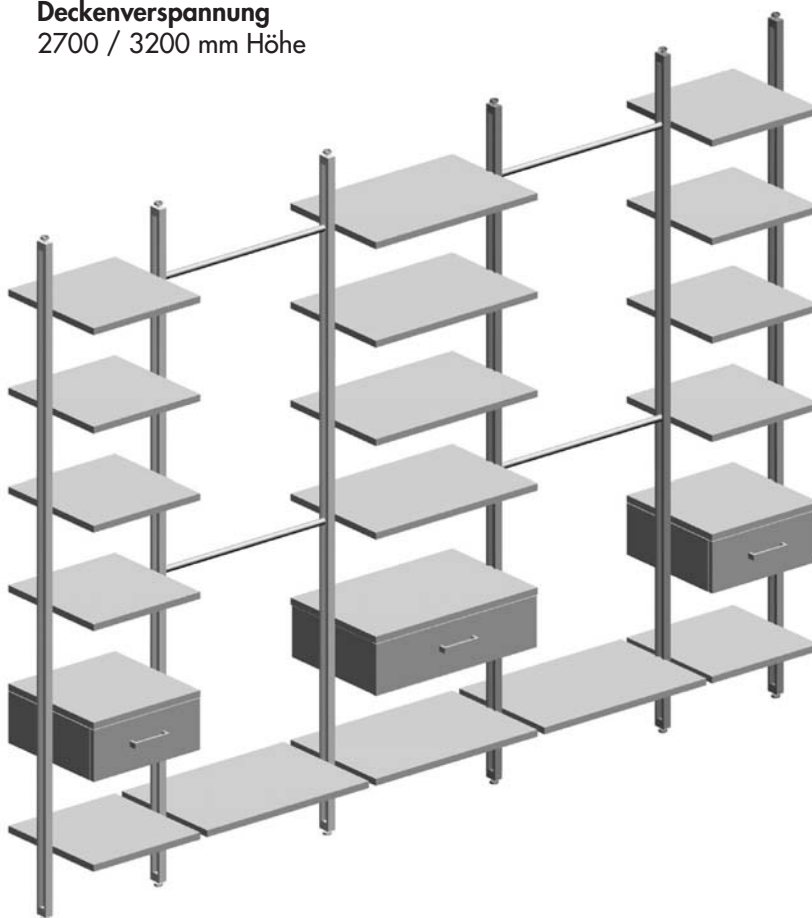
Die Regalständer können an drei Seiten mit Konstruktionsbeschlägen bestückt werden.

Die Montage der Regalböden in der Tiefe ist stufenlos möglich.

Kleiderstangen werden (in der Höhe stufenlos) zwischen zwei Regalständern montiert.

Schubkasteneinsätze sind so vorbereitet, dass diese in der Tiefe mittig und in der Höhe stufenlos montiert werden können.

Deckenverspannung
2700 / 3200 mm Höhe



Standardmaße:

Regalböden

B	T	H
465 x 457 x 25 mm		
705 x 457 x 25 mm		
955 x 457 x 25 mm		

465 x 585 x 25 mm		
705 x 585 x 25 mm		
955 x 585 x 25 mm		

Kleiderstangen ø 25 mm

465 mm / 705 mm / 955 mm

Schubkästen

B	T	H
465 x 457 x 192 mm		
705 x 457 x 192 mm		
955 x 457 x 192 mm		

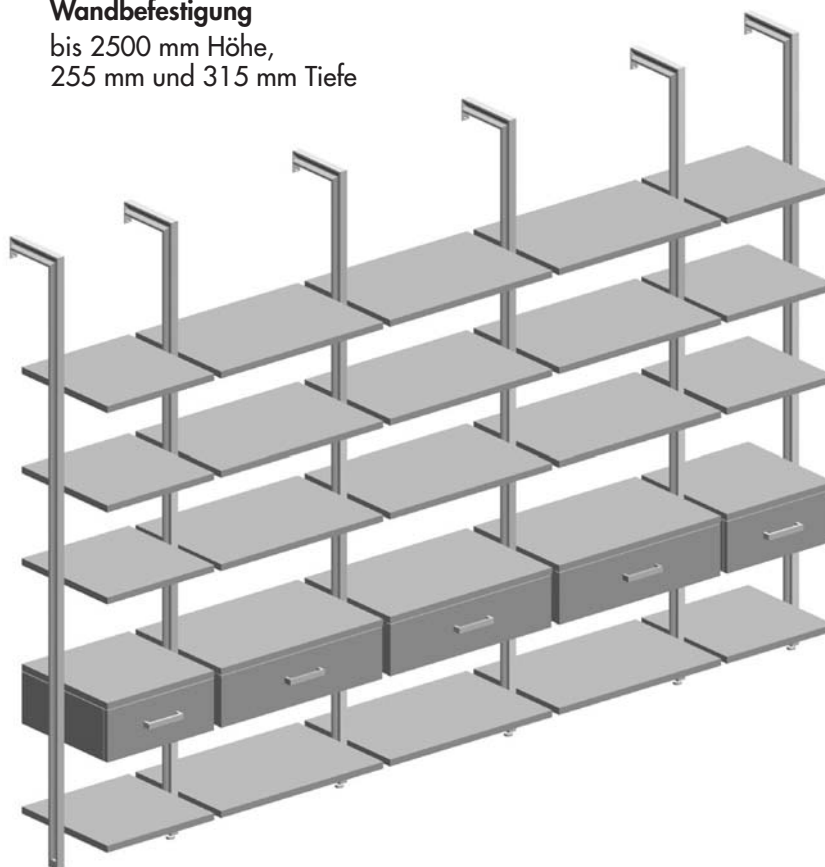
465 x 585 x 192 mm		
705 x 585 x 192 mm		
955 x 585 x 192 mm		

Montage von mehreren Schubkästen übereinander möglich.

Regalständerquerschnitt

30 mm Breite, 48 mm Tiefe

Wandbefestigung
bis 2500 mm Höhe,
255 mm und 315 mm Tiefe



Weitere Sonderanfertigungen auf Anfrage

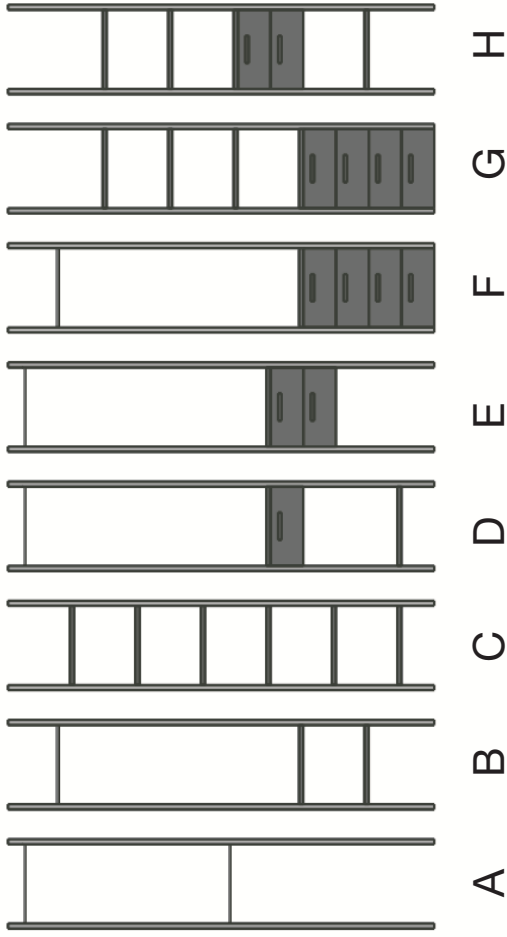
Stückliste modul plus

Maße	Regalständerhöhe	mm	Regalgesamtbreite	mm
Ausführung	<input type="checkbox"/>	Deckenverspannung		<input type="checkbox"/> Boden 457 mm
	<input type="checkbox"/>	Wandbefestigung	(Regalständertiefe 255 mm) (für Boden 457 mm)	<input type="checkbox"/> Boden 585 mm
	<input type="checkbox"/>	Wandbefestigung	(Regalständertiefe 315 mm) (für Boden 585 mm)	
Achtung! Regalständertiefe 255 mm nicht für Kleiderstangen geeignet!				
Oberfläche	<input type="checkbox"/>	Dekor weiss	<input type="checkbox"/>	Dekor alufarbig
	<input type="checkbox"/>		<input type="checkbox"/>	Dekor Ahorn
	<input type="checkbox"/>		<input type="checkbox"/>	

Aufbau von links nach rechts

1. Element	Lichte Elementbreite _____ mm Standardbreiten 465/705/955 mm zzgl. Regalständer 30 mm	Anwendungsbeispiel _____ (siehe Seite 6)	oder	Einzelbestückung	Anzahl
				Böden	
				Einzel Schubkasten	
				Kleiderstangen	
2. Element	Lichte Elementbreite _____ mm Standardbreiten 465/705/955 mm zzgl. Regalständer 30 mm	Anwendungsbeispiel _____ (siehe Seite 6)	oder	Einzelbestückung	Anzahl
				Böden	
				Einzel Schubkasten	
				Kleiderstangen	
3. Element	Lichte Elementbreite _____ mm Standardbreiten 465/705/955 mm zzgl. Regalständer 30 mm	Anwendungsbeispiel _____ (siehe Seite 6)	oder	Einzelbestückung	Anzahl
				Böden	
				Einzel Schubkasten	
				Kleiderstangen	
4. Element	Lichte Elementbreite _____ mm Standardbreiten 465/705/955 mm zzgl. Regalständer 30 mm	Anwendungsbeispiel _____ (siehe Seite 6)	oder	Einzelbestückung	Anzahl
				Böden	
				Einzel Schubkasten	
				Kleiderstangen	
5. Element	Lichte Elementbreite _____ mm Standardbreiten 465/705/955 mm zzgl. Regalständer 30 mm	Anwendungsbeispiel _____ (siehe Seite 6)	oder	Einzelbestückung	Anzahl
				Böden	
				Einzel Schubkasten	
				Kleiderstangen	
Gesamtanzahl Regalständer 30 mm					Anzahl

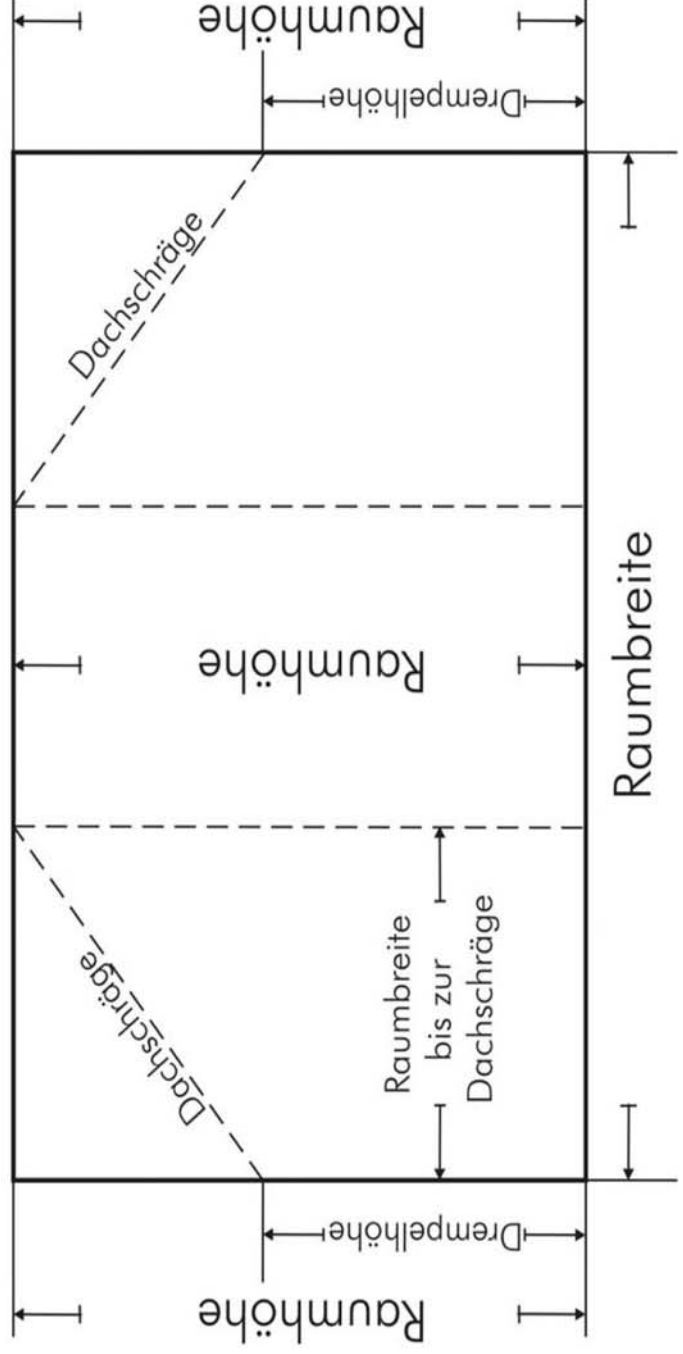
Anwendungsbeispiele

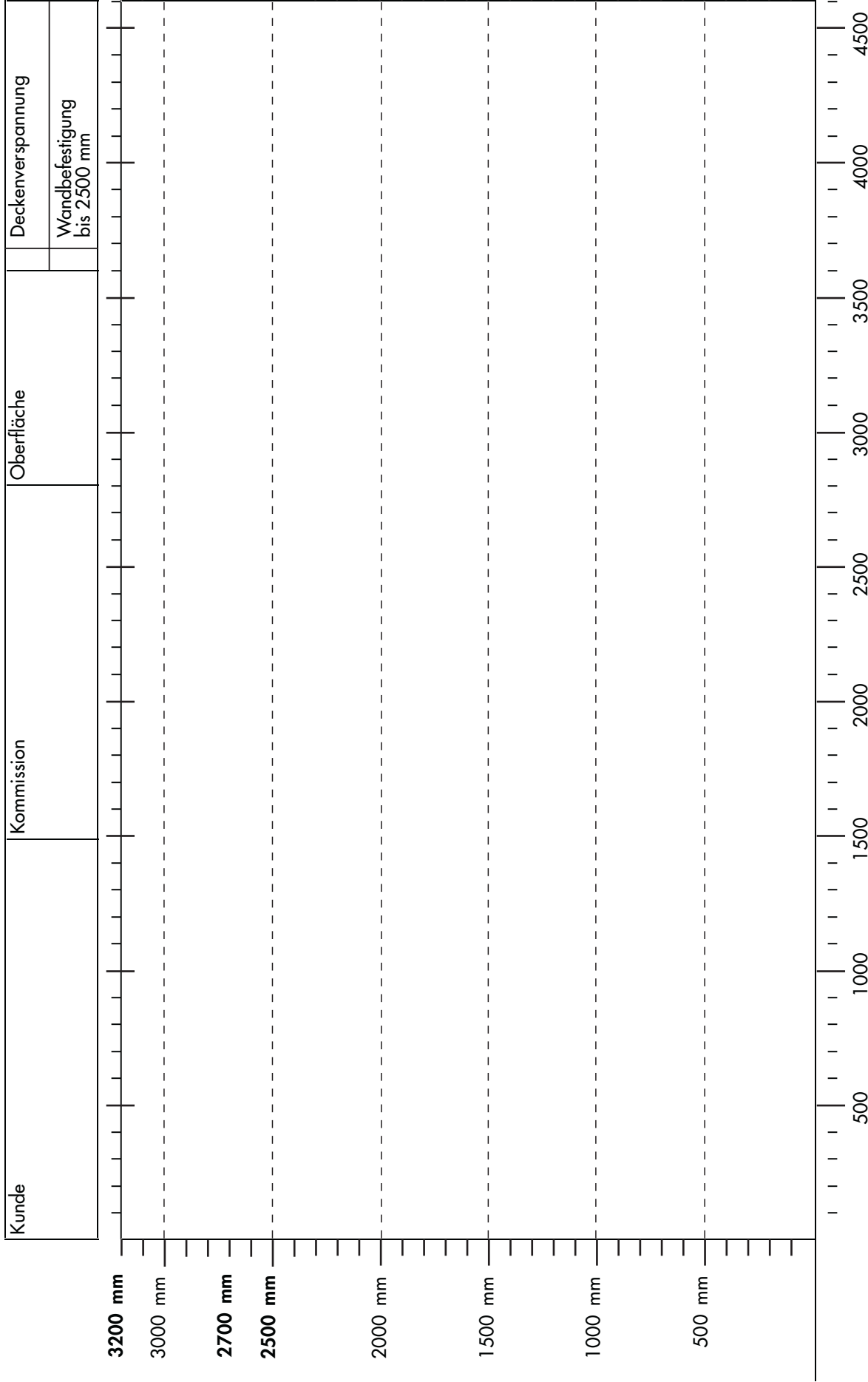


- A = 2 Kleiderstangen
- B = 2 Böden, 1 Kleiderstange
- C = 6 Böden
- D = 2 Böden, 1 Kleiderstange, 1 Einzelschubkasten
- E = 1 Boden, 1 Kleiderstange, 2 Einzelschubkästen
- F = 1 Boden, 1 Kleiderstange, 4 Einzelschubkästen
- G = 4 Böden, 4 Einzelschubkästen
- H = 4 Böden, 2 Einzelschubkästen

Anzahl der Böden sind inkl. Abdeckböden für Schubkästen

für Elementbreiten 465 / 705 / 955 mm Tiefen 585 mm / 457 mm





Positionierung der Böden, Kleiderstangen und Schubkästen in der Höhe stufenlos montierbar für Regalständerbreite 30 mm.

Beim Einsatz von Schiebetüren vor diesem System muss gewährleistet sein, dass die Schubkästen geöffnet werden können!